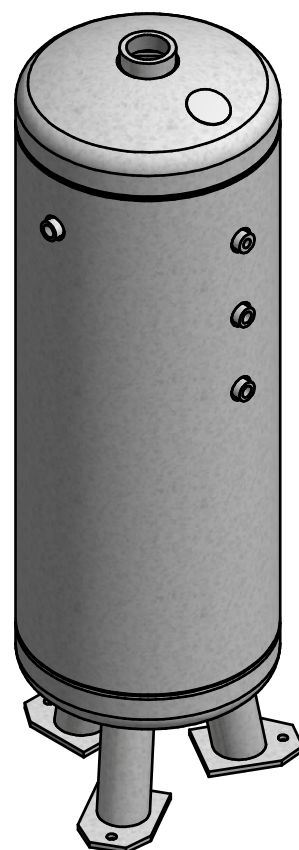
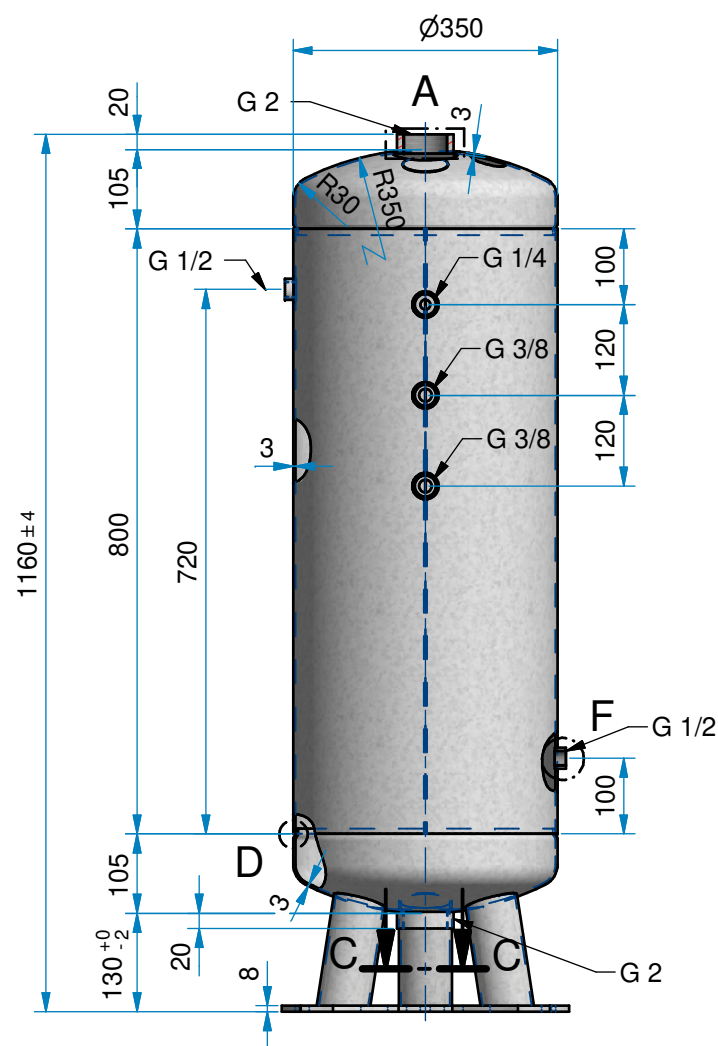
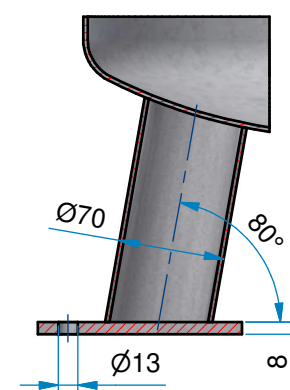


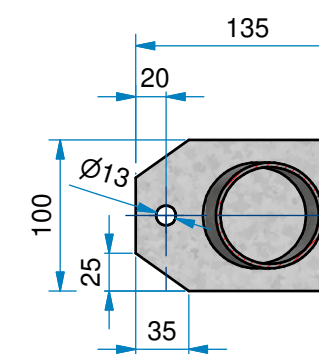
Gesamt Gewicht : ca. 73 kg



B-B (1:5)

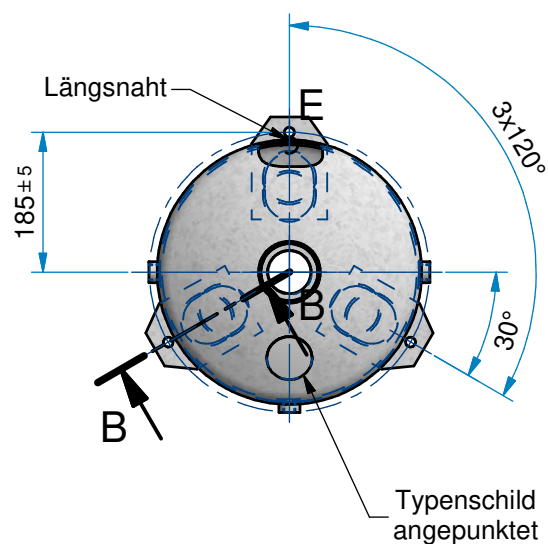


C-C (1:5)

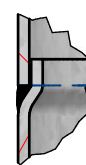


**Technische Daten Behälter**

Inhalt	: 90 l
zul. Betriebsdruck	: 16 bar
Prüfdruck	: 22,88 bar
max. Betriebstemp. Tmax.	: 50° C
min. Betriebstemp. Tmin.	: -10° C
Medium	: Luft/Stickstoff
<b>Material</b>	
Mantelblech	: P265GH DIN EN 10028-2 AD2000-W1, 3.1 EN 10204
Boden DIN 28011	: P265GH DIN EN 10028-2 AD2000-W1, 3.1 EN 10204
Muffen DIN 2986	: P235TR2 EN 10216-1 AD2000-W4, 3.1 EN 10204
Handloch	: P265GH DIN EN 10028-2 AD2000-W1, 3.1 EN 10204
sonst. Material	: S235JRG2 EN 10025
<b>Verwendete Schweißverfahren:</b>	
Längsnaht (teilautom.)	: einseitig MAG mit Badsicherung
Rundnähte	: einlagig MAG auf Sicke
Anschlüsse	: beidseitig MAG
<b>Schweißzusatz</b>	
Berechnungsbeiwert	: Kc = 1,0 (teilautom. Schweißen)
Ausführung	: innen roh. außen grundiert/innen und außen feuerverzinkt
Alle unbemaßten Schweißnähte a ≥ 0,7s	
Alle Kehlnähte am Boden und Mantel sind durchgehend zu verschweißen	
Bewertungsgruppe "B" DIN EN 25817	
Herstellung und Prüfung gemäß EG-Richtlinien 2014/68/EU / AD 2000	

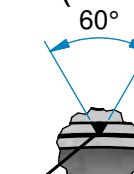


D (1:2)



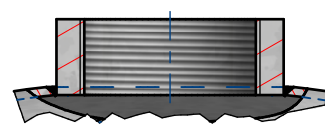
Rundnähte  
zyl. Bord ≥  
3,5x Bodenwandstärke

E (1:2)



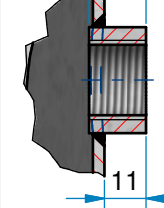
Wurzelschweißung  
über Cu-Schiene  
Längsnaht

A (1:2,5)




Muffenschweißung  
Böden innen bündig

F (1:2)



G1/2", G3/8", G1/4"  
Muffenschweißung  
Mantel

01	EG-Richtlinien in 2014/68/EU u. Prüfdruck 22,88 geändert	18.11.22	Kuth
Rev.	Art der Revision	Datum	Name
 Vertrieb Industrieller Güter		Auftrags Nr. :	VIG Vertrieb industrieller Güter GmbH & Co. KG Johannespfad 44 57223 Kreuztal
Verwendbar für :		Bezeichnung :	
2016	Datum	Name	<b>Druckluftbehälter stehend 90 l 16 bar</b>
Gez. :	09.07.	Kuth	
Gepr. :			
Maßstab : 1:10		Zeichnungsnummer:	
<b>VIG 90-16</b>		Artikelnummer:	Rev. Format Blatt: 1 01 A3 Von: 1