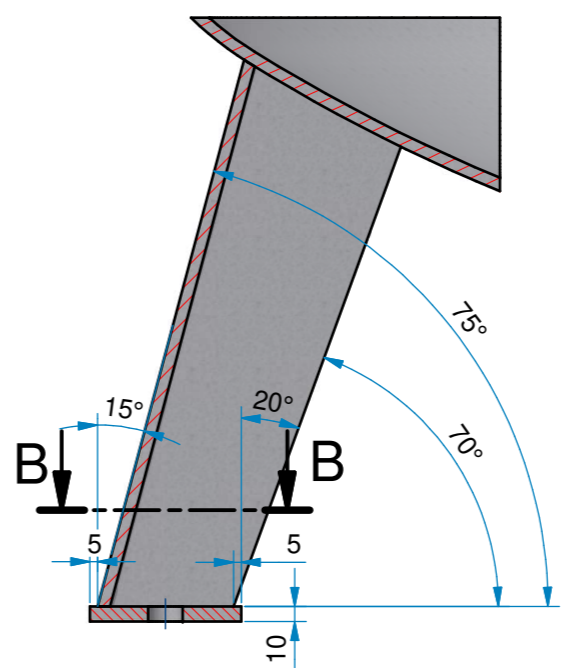
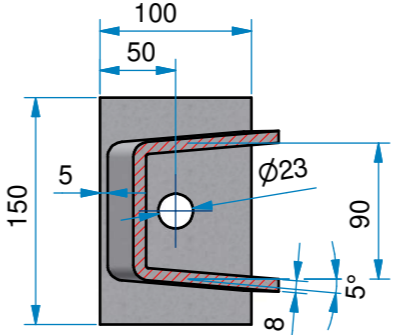


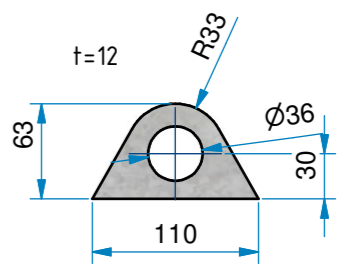
A-A (1:5)



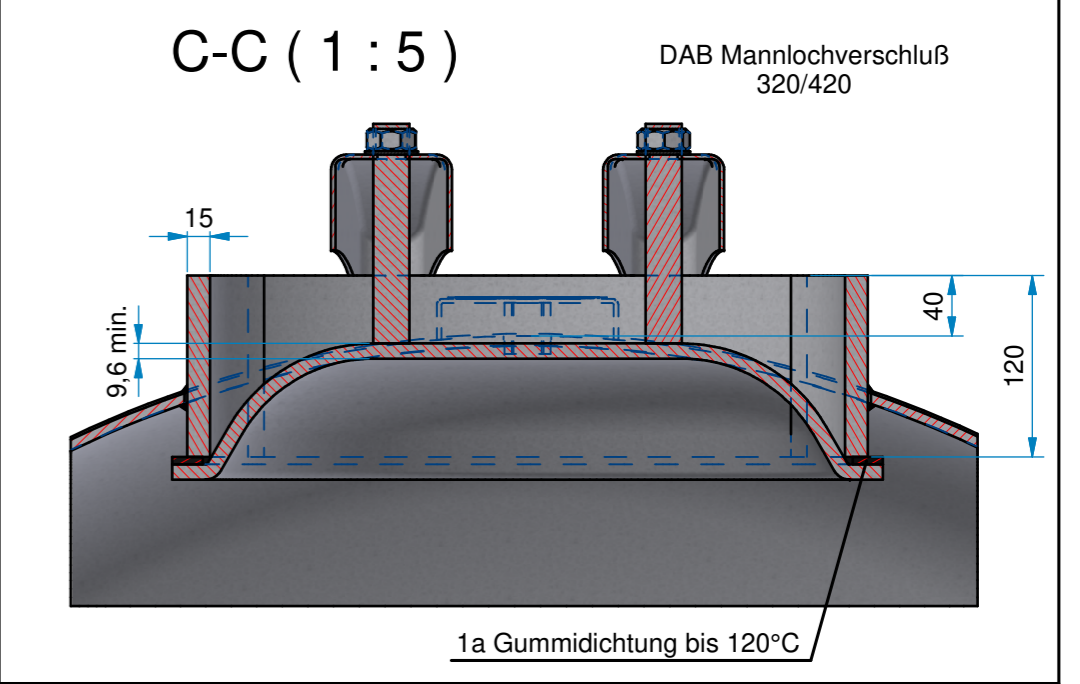
B-B (1:5)



5x Tragöse



C-C (1:5)



Technische Daten Behälter

Inhalt	: 5000 l
zul. Betriebsdruck	: 11 bar
Prüfdruck	: 15,73 bar
max. Betriebstemp. Tmax.	: 50° C
min. Betriebstemp. Tmin.	: -10° C
Medium	: Luft
Material	
Mantelblech	: P265GH DIN EN 10028-2 3.1 AD2000-W1, EN 10204
Boden DIN 28013	: P265GH DIN EN 10028-2 3.1 AD2000-W1, EN 10204
Muffen DIN 2986	: P235TR2 EN 10216-1 3.1 AD2000-W4, EN 10204
DAB-Mannloch Ring	: P355N EN 10216-3 3.1 AC2000-Wh
Deckel	: P265GH DIN EN 10028-2 3.1 AD2000-W1, EN 10204
Flansch EN 1092-1 Typ11	: P250GH EN 10222-2 3.1 AD2000-W9/W13
Rohre	: P235TR2 EN 10216-1 3.1 AD2000-W4
sonst. Material	: S235J2+N EN 10025
Verwendete Schweißverfahren:	
Längsnaht (teilautom.)	: beiderseits UP geschweißt
Rundnähte	: UP geschweißt
Anschlüsse	: beiderseits E-Hand geschweißt
Schweißzusatz	
Berechnungsbeiwert	: v = 0,85 (teilautom. Schweißen)
Ausführung	: innen und außen feuerverzinkt
Alle unbemaßten Schweißnähte a ≥ 0,7s	
Alle Kehlnähte am Boden und Mantel sind durchgehend zu verschweißen	
Bewertungsgruppe "B" DIN EN ISO 25817	
Herstellung und Prüfung gemäß AD 2000 / 2014/68/EU	

02	Detail D geändert	14.06.17	Kuth
01	Detail D geändert	15.02.17	Kuth
Rev.	Art der Revision	Datum	Name
VIG Vertrieb industrieller Güter		Auftrags Nr. :	VIG Vertrieb industrieller Güter GmbH & Co. KG Johannespfad 44 57223 Kreuztal
2016		Datum	Name
Gez. :		13.08.	Kuth
Gepr. :			
Maßstab :		1:15 / 1:20	
Zeichnungsnummer:		Artikelnummer:	
VIG 5000-11/V			
Rev.	Format	Blatt	1
02	A2	Von:	1

Gesamt Gewicht : ca 969 kg

Druckluftbehälter stehend
5000 l 11 bar