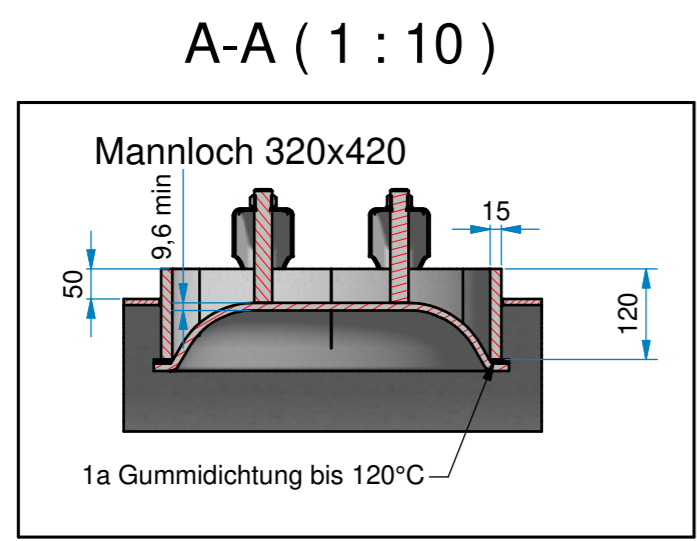
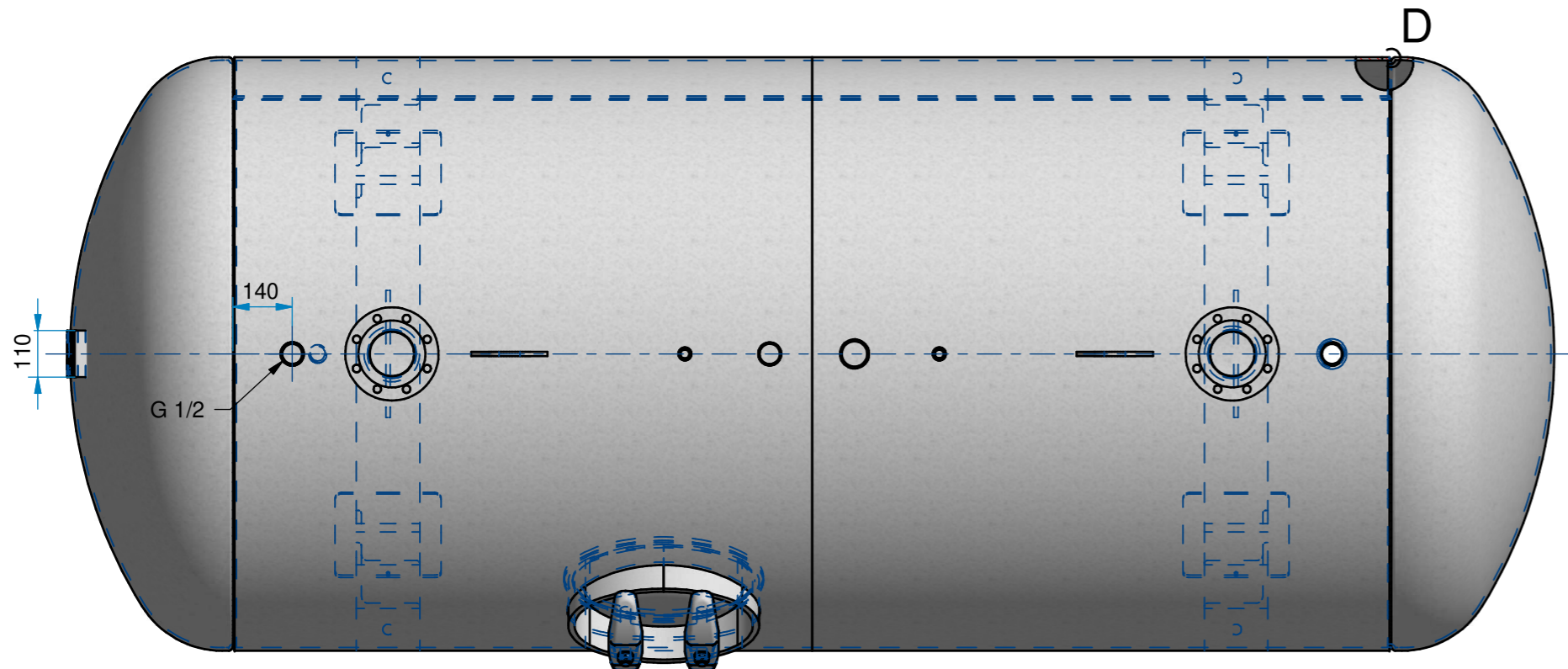
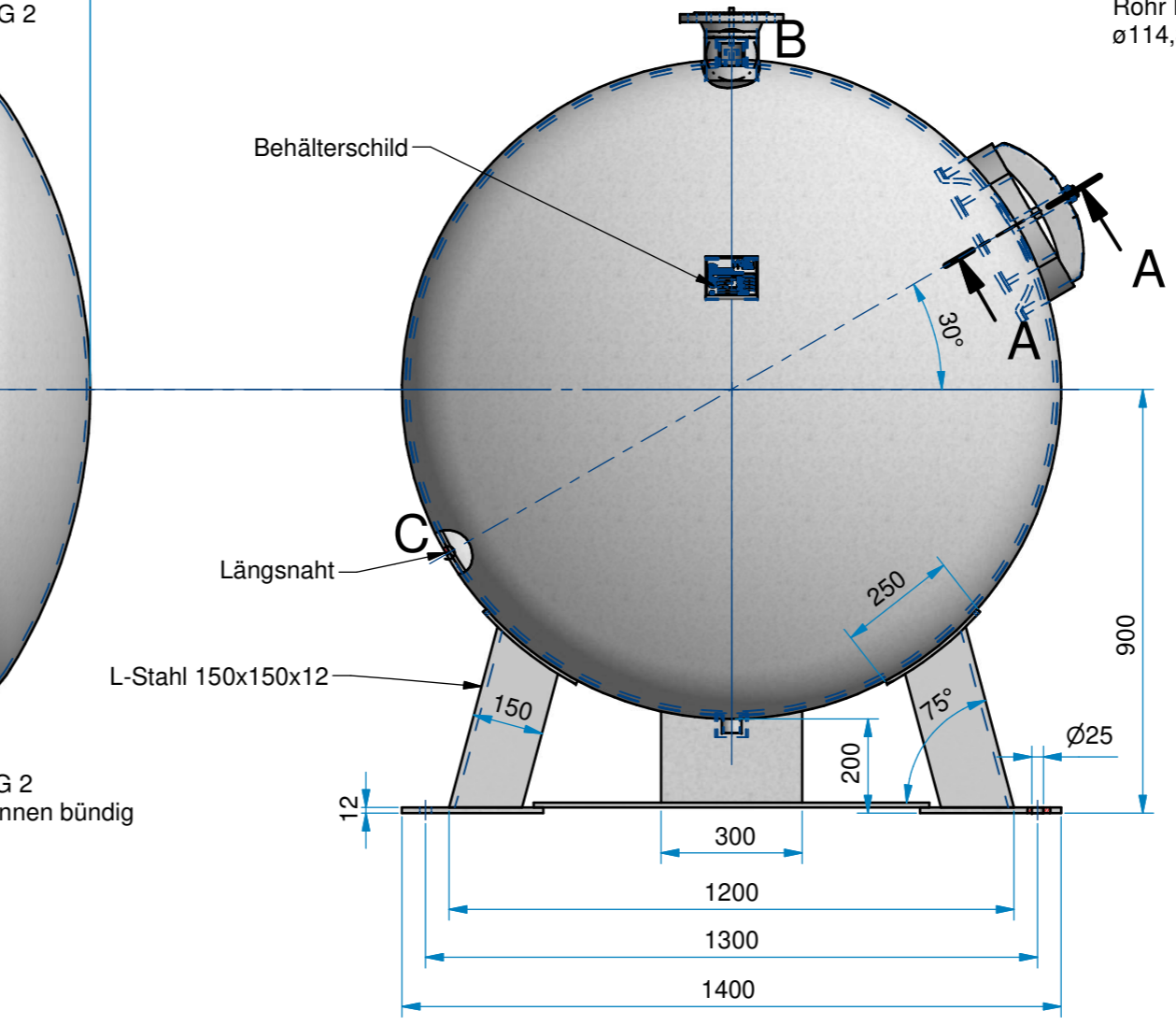
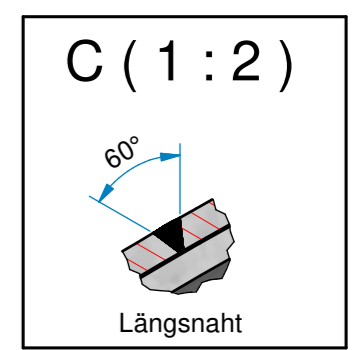
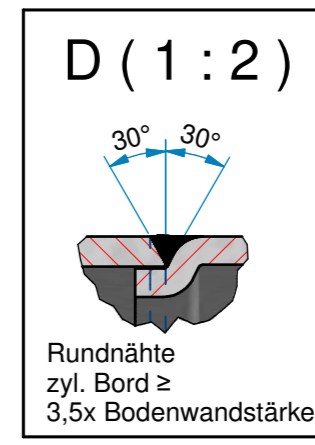
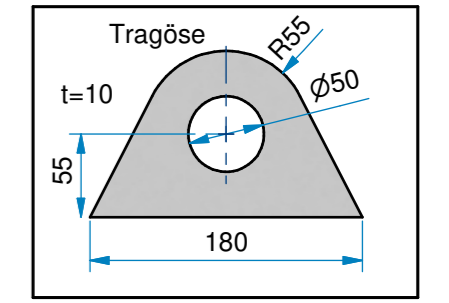
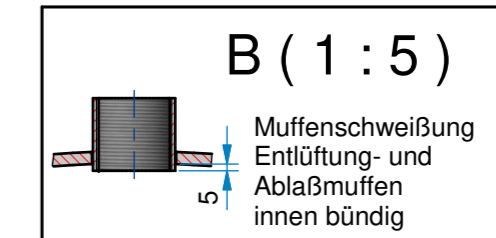
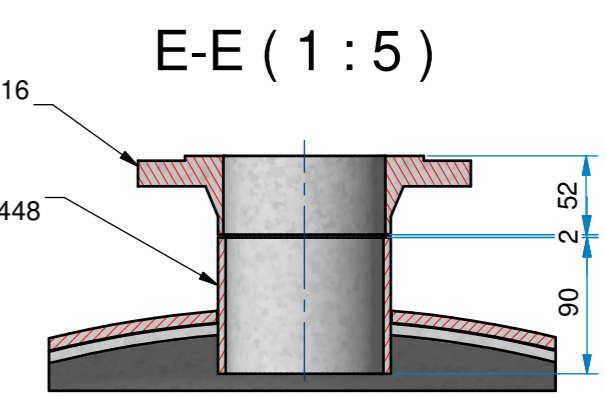
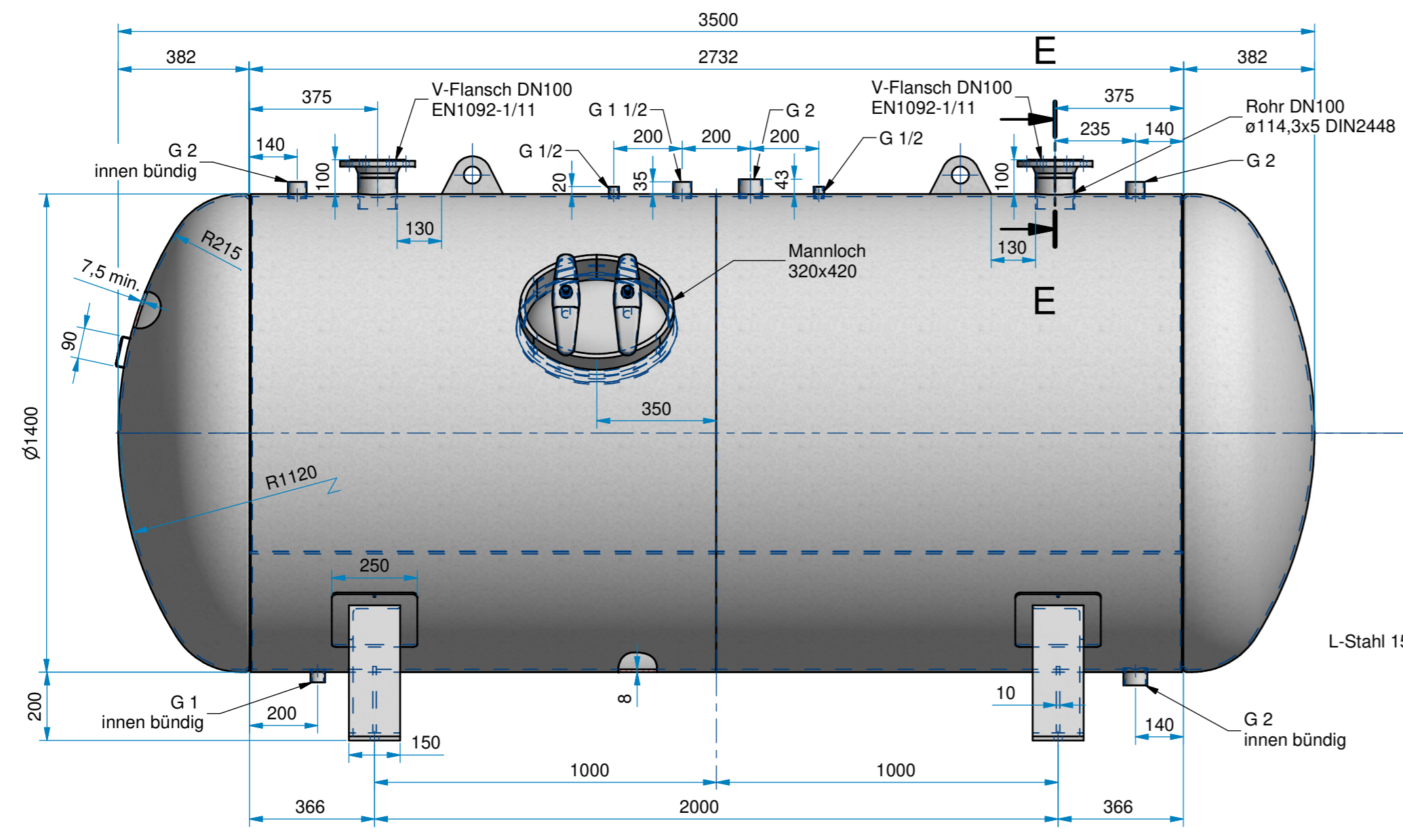


Gesamt Gewicht : ca. 1105 kg



Technische Daten Behälter	
Inhalt	: 5000 l
zul. Betriebsdruck	: 16 bar
Prüfdruck	: 22,88 bar
max. Betriebstemp. Tmax:	50° C
min. Betriebstemp. Tmin:	-10° C
Medium	: Luft
<b>Material</b>	
Mantelblech	: P265GH DIN EN 10028-2 AD2000-W1, 3.1 EN 10204
Boden DIN 28013	: P265GH DIN EN 10028-2 AD2000-W1, 3.1 EN 10204
Muffen DIN 2986	: P235TR2 EN 10216-1 AD2000-W4, 3.1 EN 10204
Mannloch	: P355NH DIN EN 10028-2 AD2000-W1, 3.1 EN 10204
sonst. Material	: S235JRG2 EN 10025
<b>Verwendete Schweißverfahren:</b>	
Längsnaht	: beiderseits UP geschweißt
Rundnähte	: UP geschweißt auf Sicke
Anschlüsse	: beiderseits E-Hand geschweißt
<b>Schweißzusatz</b>	
Berechnungsbeiwert	: Kc = 1,0 (teilautom. Schweißen)
Ausführung	: innen roh. außen grundiert/innen und außen feuerverzinkt
Alle unbemaßten Schweißnähte a ≥ 0,7s	
Alle Kehlnähte am Boden und Mantel sind durchgehend zu verschweißen	
Bewertungsgruppe "B" DIN EN 25817	
Herstellung und Prüfung gemäß AD 2000 / 2014/68/EU Modul G	

Rev.	Art der Revision	Datum	Name
Auftrags Nr. :		VIG Vertrieb industrieller Güter GmbH & Co. KG Johannespfad 44 57223 Kreuztal	
Verwenbar für :			
2018	Datum	Name	Bezeichnung :
Gez. :	29.11.	Kuth	Druckluftbehälter liegend 5000 l 16 bar
Gepr. :			
Maßstab : 1:15			
Zeichnungsnummer: VIG L-5000-16		Artikelnummer:	Rev. Format Blatt: 1 A2 Von: 1

