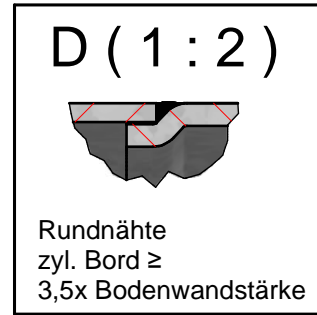
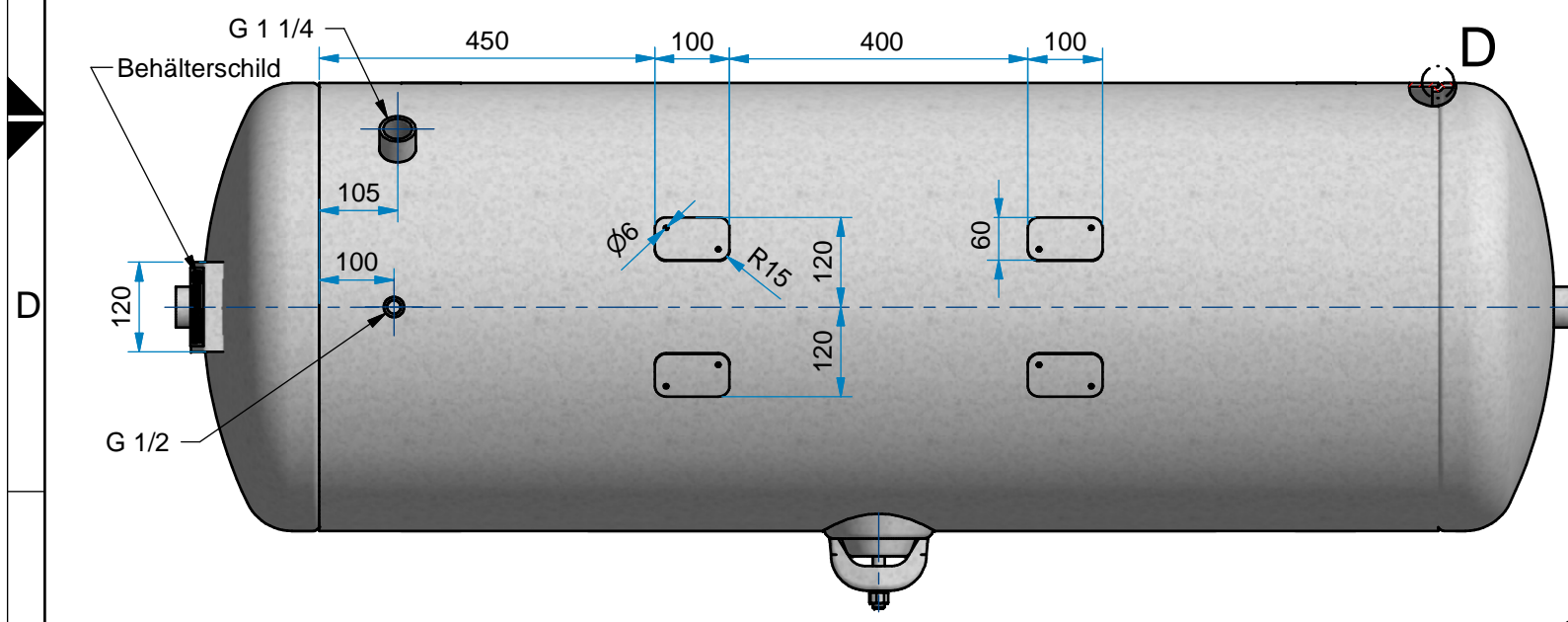
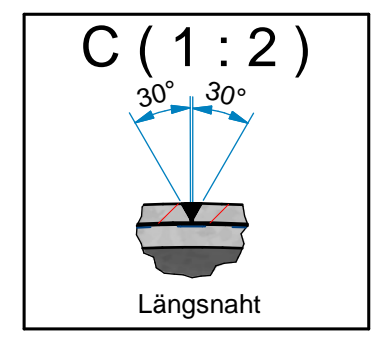
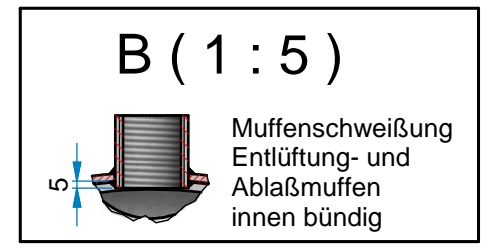
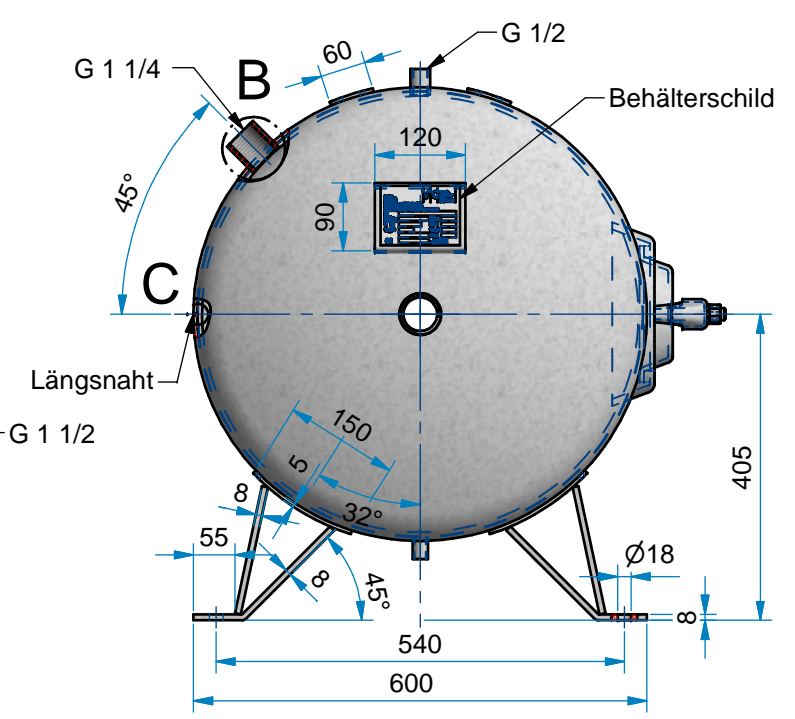
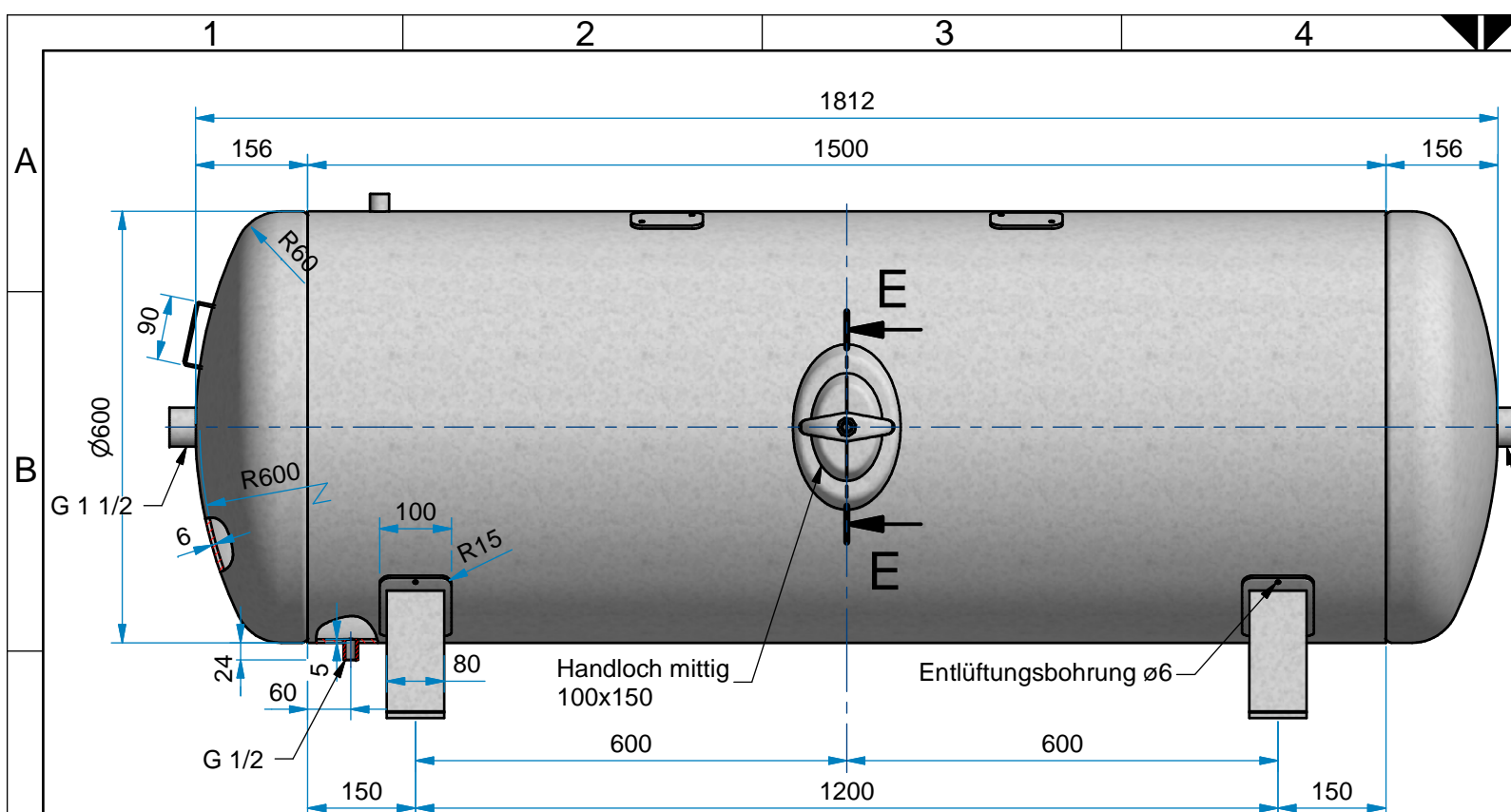
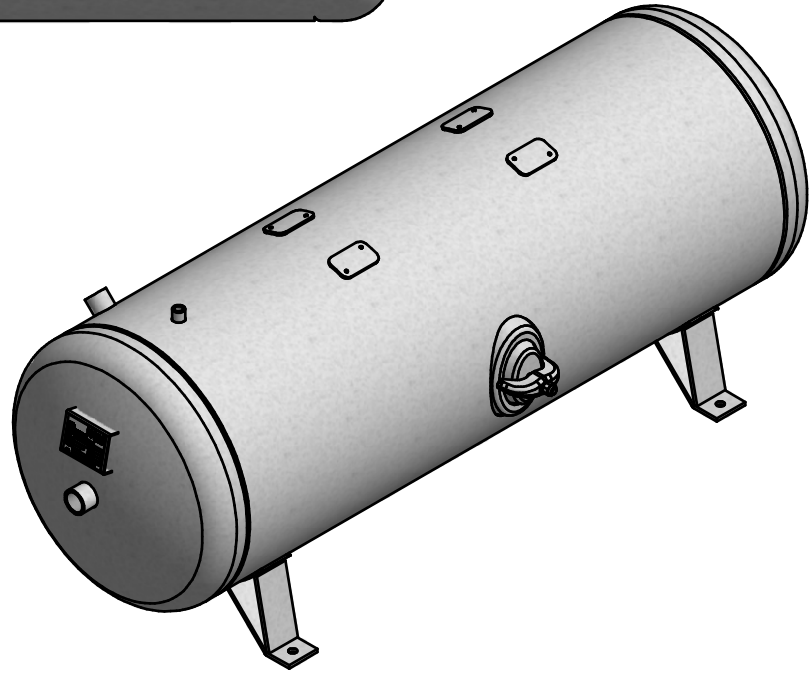
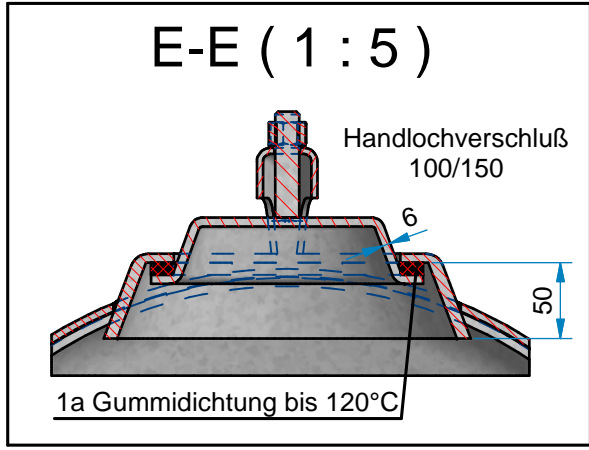


Gesamt Gewicht : ca. 166,85 kg



Technische Daten Behälter

Inhalt : 500 l
 zul. Betriebsdruck : 11 bar
 Prüfdruck : 16,5 bar
 max. Betriebstemp. T_{max} : 50° C
 min. Betriebstemp. T_{min} : -10° C
 Medium : Luft
Material
 Mantelblech : P265GH DIN EN 10028-2 AD2000-W1, 3.1 EN 10204
 Boden DIN 28011 : P265GH DIN EN 10028-2 AD2000-W1, 3.1 EN 10204
 Muffen DIN 2986 : P235TR2 EN 10216-1 AD2000-W4, 3.1 EN 10204
 Handloch : P265GH DIN EN 10028-2 AD2000-W1, 3.1 EN 10204
 sonst. Material : S235JRG2 EN 10025
Verwendete Schweißverfahren:
 Längsnaht (teilautom.) : einseitig MAG mit Badsicherung
 Rundnähte : einlagig MAG auf Sicke
 Anschlüsse : beidseitig MAG
Schweißzusatz
 Berechnungsbeiwert : K_c = 1,0 (teilautom. Schweißen)
 Ausführung : innen roh. außen grundiert/innen und außen feuerverzinkt
 Alle unbemaßten Schweißnähte a ≥ 0,7s
 Alle Kehlnähte am Boden und Mantel sind durchgehend zu verschweißen
 Bewertungsgruppe "B" DIN EN 25817
 Herstellung und Prüfung gemäß EG-Richtlinien 2014/68/EU / AD 2000



01	EG-Richtlinien geändert	16.06.17	Kuth
Rev.	Art der Revision	Datum	Name
VIG Vertrieb Industrieller Güter	Auftrags Nr. :	VIG Vertrieb industrieller Güter GmbH & Co. KG Johannespfad 44 57223 Kreuztal	
	Verwenbar für :		
2016	Datum	Name	Bezeichnung :
Gez. :	12.02.	Kuth	Druckluftbehälter liegend 500 l 11 bar
Gepr. :			
Maßstab : 1:10 / 1:15			
Zeichnungsnummer: VIG L-500-11		Artikelnummer:	Rev. Format Blatt: 01 A3 Von: 1