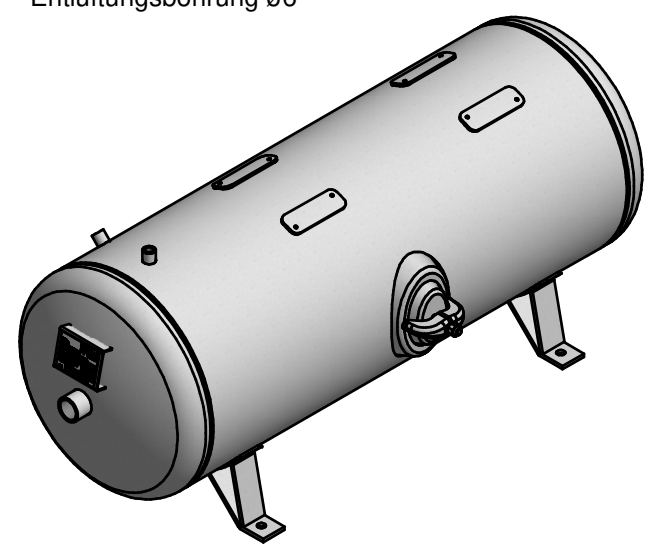
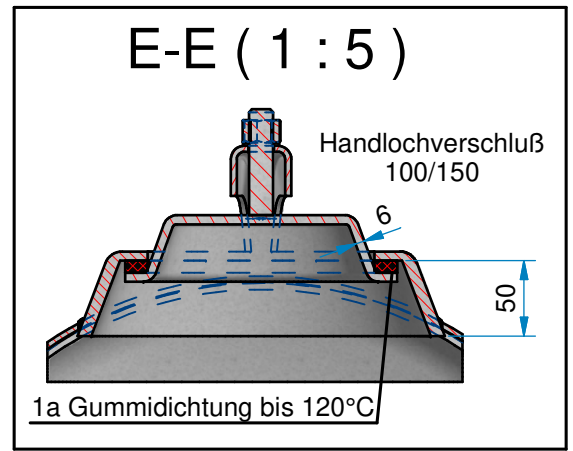
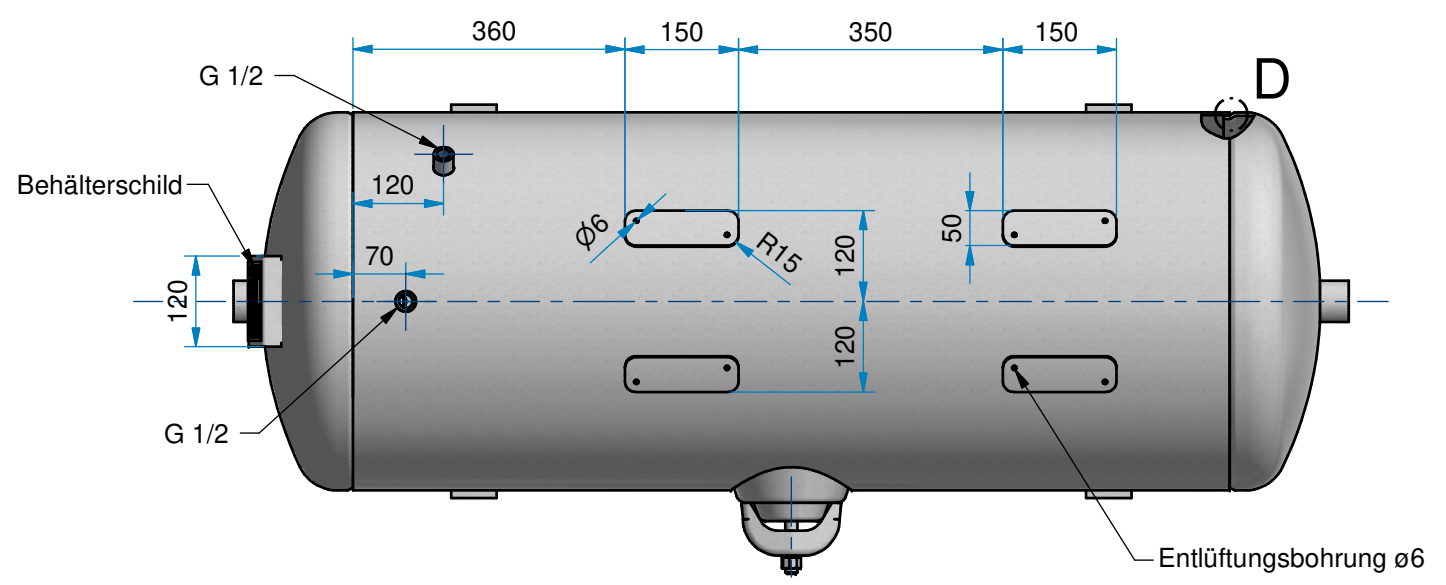
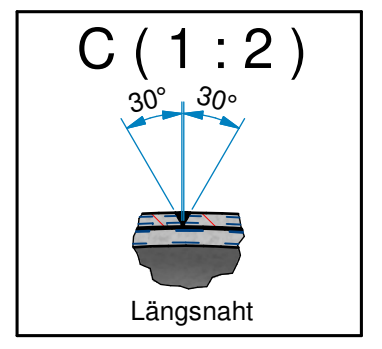
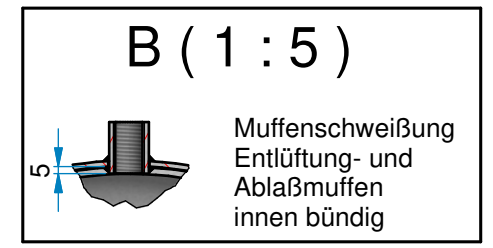
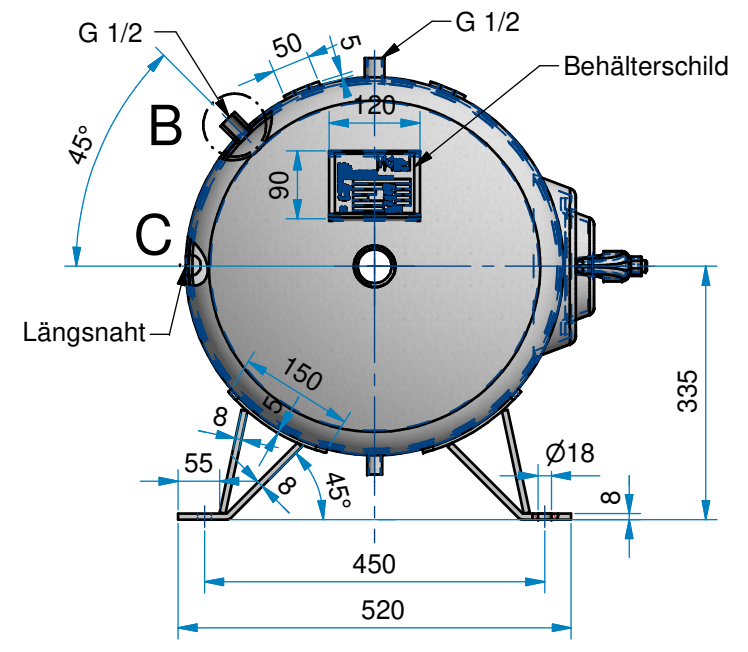
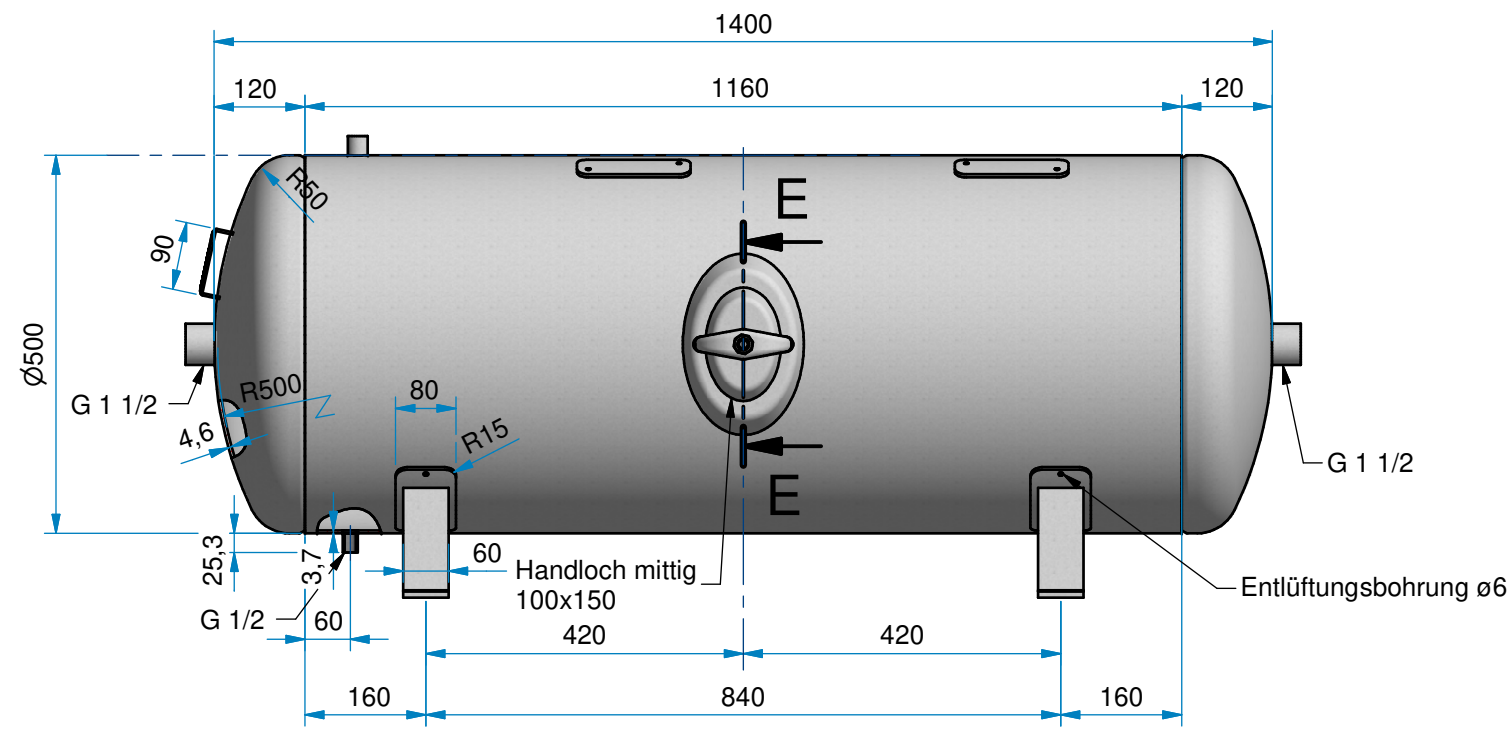


Gesamt Gewicht : ca. 85,96 kg



Technische Daten Behälter

Inhalt : 250 l
 zul. Betriebsdruck : 11 bar
 Prüfdruck : 15,73 bar
 max. Betriebstemp. Tmax.: 50° C
 min. Betriebstemp. Tmin.: -10° C
 Medium : Luft/Stickstoff
Material
 Mantelblech : P265GH DIN EN 10028-2 AD2000-W1, 3.1 EN 10204
 Boden DIN 28011 : P265GH DIN EN 10028-2 AD2000-W1, 3.1 EN 10204
 Muffen DIN 2986 : P235TR2 EN 10216-1 AD2000-W4, 3.1 EN 10204
 Handloch : P265GH DIN EN 10028-2 AD2000-W1, 3.1 EN 10204
 sonst. Material : S235JRG2 EN 10025
Verwendete Schweißverfahren:
 Längsnaht (teilautom.) : einseitig MAG mit Badsicherung
 Rundnähte : einlagig MAG auf Sicke
 Anschlüsse : beidseitig MAG
Schweißzusatz
 Berechnungsbeiwert : Kc = 1,0 (teilautom. Schweißen)
 Ausführung : innen roh. außen grundiert/innen und außen feuerverzinkt
 Alle unbemaßten Schweißnähte a ≥ 0,7s
 Alle Kehlnähte am Boden und Mantel sind durchgehend zu verschweißen
 Bewertungsgruppe "B" DIN EN 25817
 Herstellung und Prüfung gemäß EG-Richtlinien 2014/68/EU / AD 2000

02	EG-Richtlinien in 2014/68/EU u. Prüfdruck 15,73 geändert	18.11.22	Kuth
01	EG-Richtlinien geändert	16.06.17	Kuth
Rev.	Art der Revision	Datum	Name
VIG Vertrieb Industrieller Güter		Auftrags Nr. :	VIG Vertrieb industrieller Güter GmbH & Co. KG Johannespfad 44 57223 Kreuztal
Verwendbar für :			
2016	Datum	Name	Bezeichnung :
Gez. :	13.02.	Kuth	Druckluftbehälter liegend
Gepr. :			250 l 11 bar
Maßstab : 1:10 / 1:15			
Zeichnungsnummer:		Artikelnummer:	Rev. Format Blatt:
VIG L-250-11			02 A3 Von: 1