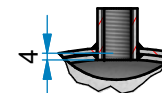


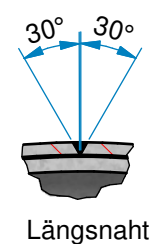
Gesamt Gewicht : ca. -

**B (1:5)**

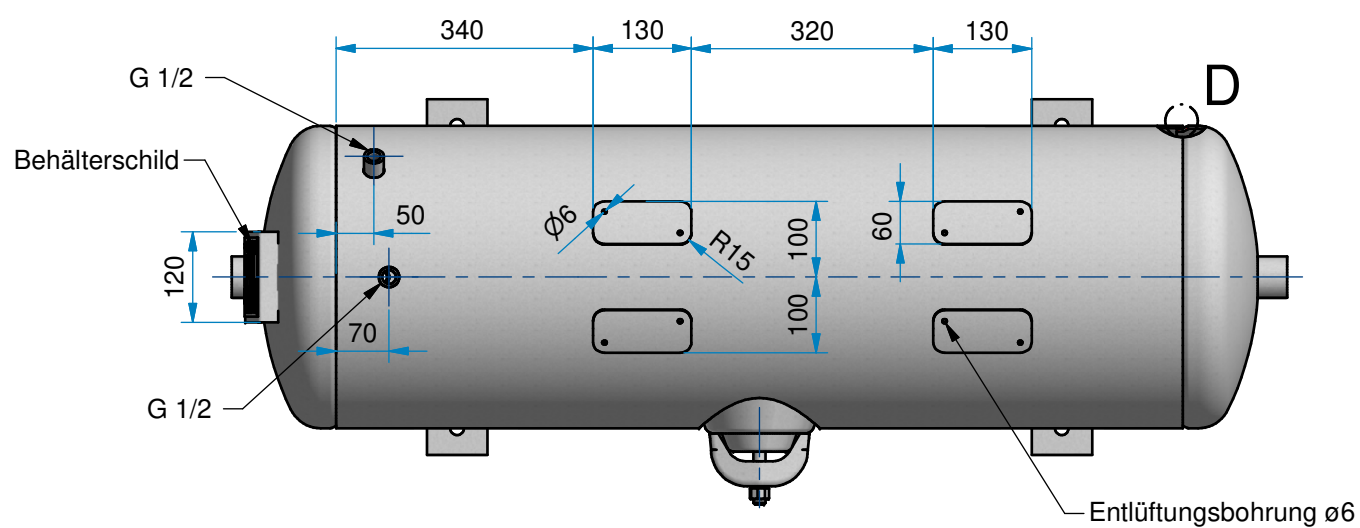
Muffenschweißung  
Entlüftung- und  
Ablaßmuffen  
innen bündig



**C (1:2)**



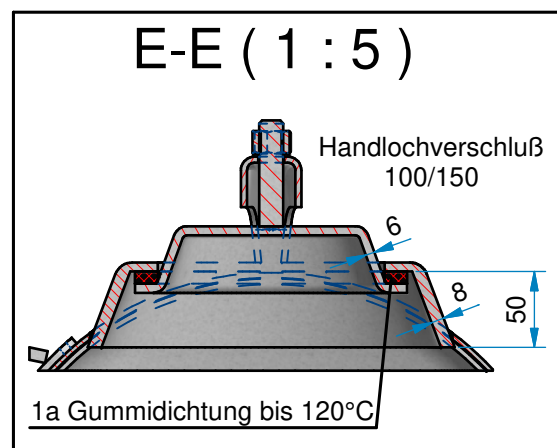
Längsnaht



**D (1:2)**

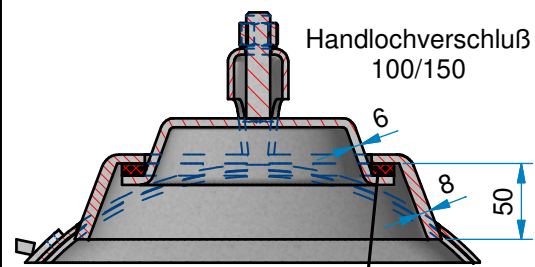


Rundnähte  
zyl. Bord  $\geq$   
3,5x Bodenwandstärke

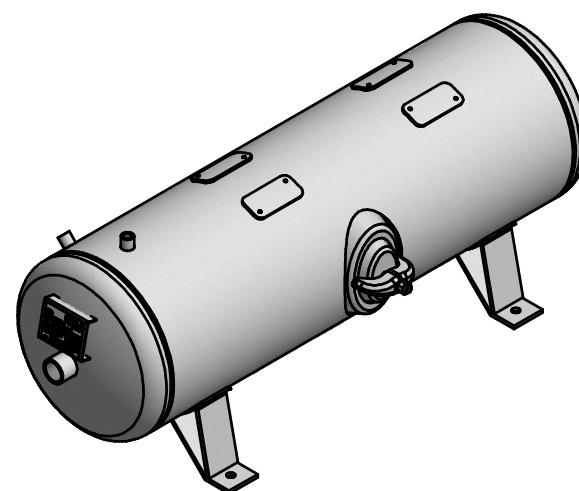


**E-E (1:5)**

Handlochverschluß  
100/150



1a Gummidichtung bis 120°C



**Technische Daten Behälter**

Inhalt	: 150 l
zul. Betriebsdruck	: 11 bar
Prüfdruck	: 15,73 bar
max. Betriebstemp. Tmax.	: 50° C
min. Betriebstemp. Tmin.	: -10° C
Medium	: Luft/Stickstoff
<b>Material</b>	
Mantelblech	: P265GH DIN EN 10028-2 AD2000-W1, 3.1 EN 10204
Boden DIN 28011	: P265GH DIN EN 10028-2 AD2000-W1, 3.1 EN 10204
Muffen DIN 2986	: P235TR2 EN 10216-1 AD2000-W4, 3.1 EN 10204
Handloch	: P265GH DIN EN 10028-2 AD2000-W1, 3.1 EN 10204
sonst. Material	: S235JRG2 EN 10025
<b>Verwendete Schweißverfahren:</b>	
Längsnaht (teilautom.)	: einseitig MAG mit Badsicherung
Rundnähte	: einlagig MAG auf Sicke
Anschlüsse	: beidseitig MAG
<b>Schweißzusatz</b>	
Berechnungsbeiwert	: Kc = 1,0 (teilautom. Schweißen)
Ausführung	: innen roh. außen grundiert/innen und außen feuerverzinkt
Alle unbemaßten Schweißnähte $a \geq 0,7s$	
Alle Kehlnähte am Boden und Mantel sind durchgehend zu verschweißen	
Bewertungsgruppe "B" DIN EN 25817	
Herstellung und Prüfung gemäß EG-Richtlinien 2014/68/EU / AD 2000	

01	EG-Richtlinien in 2014/68/EU u. Prüfdruck 15,73 geändert	18.11.22	Kuth
Rev.	Art der Revision	Datum	Name
<b>VIG</b> Vertrieb Industrieller Güter		Auftrags Nr. :	VIG Vertrieb industrieller Güter GmbH & Co. KG Johannespfad 44 57223 Kreuztal
		Verwenbar für :	
2016	Datum	Name	Bezeichnung :
Gez. :	30.05.	Kuth	<b>Druckluftbehälter liegend 150 l 11 bar</b>
Gepr. :			
Maßstab : 1:10 / 1:15			
Zeichnungsnummer: <b>VIG L-150-11</b>		Artikelnummer:	Rev. Format Blatt: 01 A3 Von: 1